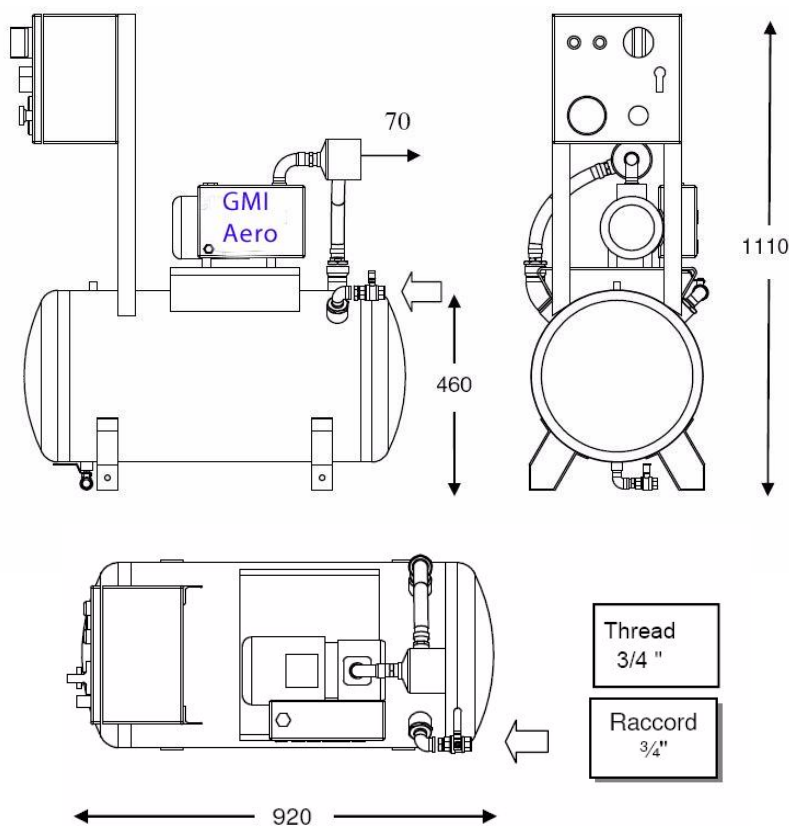




Ce modèle de pompe à vide est monté sur un châssis et est équipée d'un réservoir de grande capacité. 5 sacs peuvent être simultanément connectés, ce qui rend ce système parfaitement adapté en termes de performances de débit et de niveau de vide.
Deux types de modèles sont proposés : Monophasé ou Triphasé, avec un débit de 25m³/H.

Dessins et dimensions de la pompe ci-dessous :



1 SPÉCIFICATIONS DU MODÈLE 25M3/H

Tableau 1: Spécifications Modèle 25M3/h

Caractéristiques	Valeurss
Capacité du réservoir (L)	100
Débit (m3/h)	25
Poids (approx) Kg	91
Pression Absolue (mbar)	2
Pression Relative (bar)	-0.998
Puissance Moteur (kW)	0,75
Niveau sonore (dB A)	62
Versions	230V Monophasé 380V Triphasé

2 CONNEXIONS

Le système est conçu pour offrir 5 connexions simultanées à 5 sacs à vide en parallèle



3 CARACTERISTIQUES COMMUNES A TOUS LES MODELES

- a. Le réservoir a une vanne de vidange pour le nettoyage des condensats
- b. La connexion entre la pompe et le réservoir se fait par un tuyau métallique
- c. Les circuits de commande et de contrôle électriques manuels sont montés dans une petite armoire :
- d. Le contrôle se fait manuellement grâce à un vide qui permet de régler les niveaux d'activation du moteur.
- e. Une jauge est montée sur le panneau avant
- f. Des lumières sont montées sur la face avant : mise sous tension
- g. Présence d'interrupteurs : marche / arrêt ; et bouton de panique

4 TO ORDER

P/N du Modèle

Type

Moteur

Débit de Pompage

25 M3/h

GMIWVR014

GMIWVR013

Triphasé 380V

Monophasé 230V

